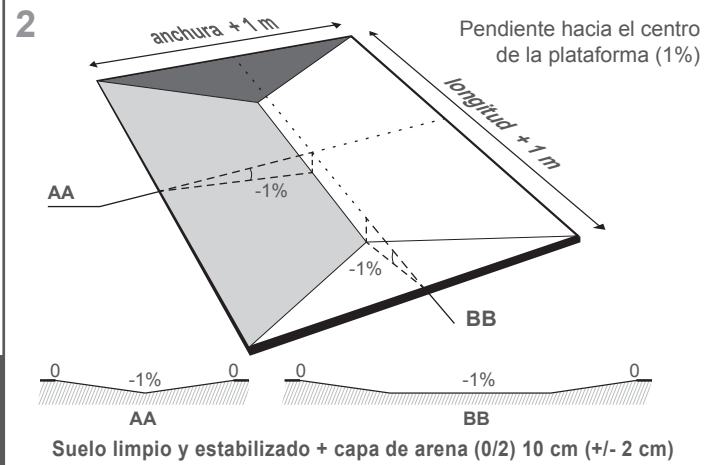


**CUIDADO**

Si el llenado no se realiza de inmediato :  
**cargar la cisterna** con un mínimo de 5 cm de líquido

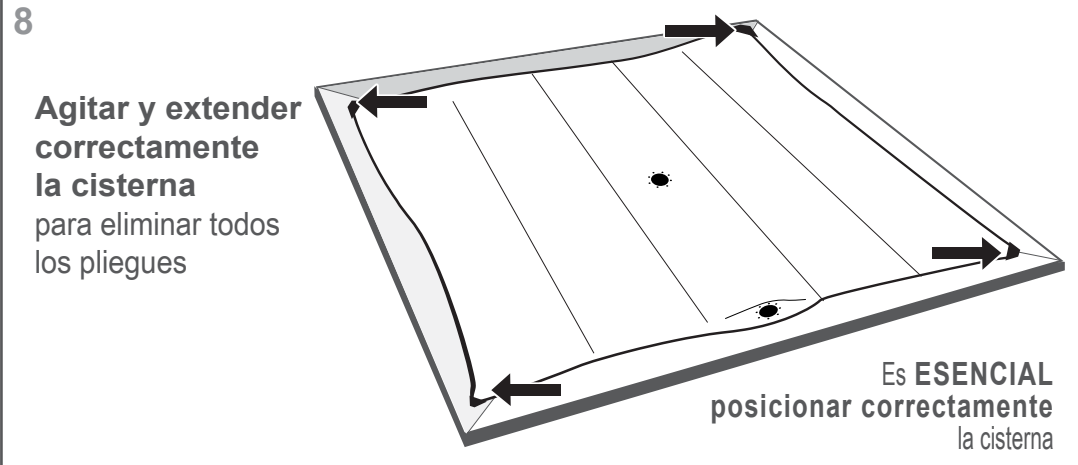
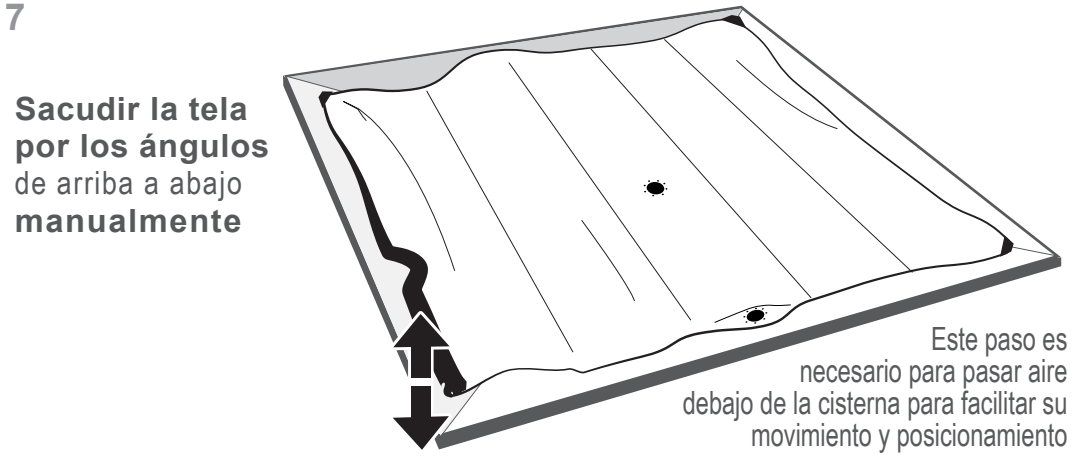
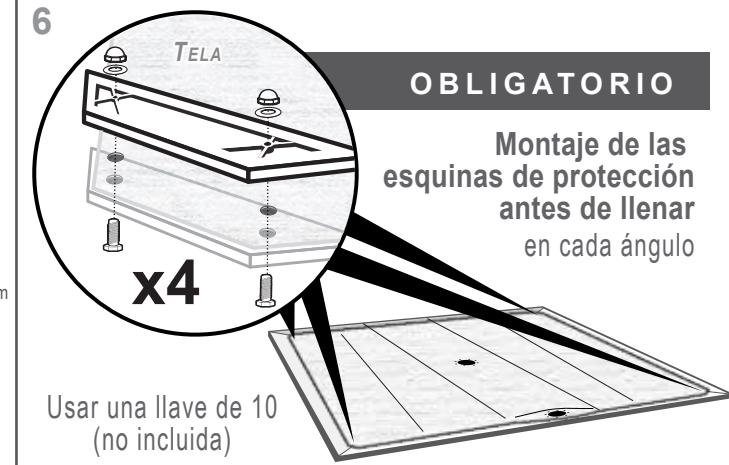
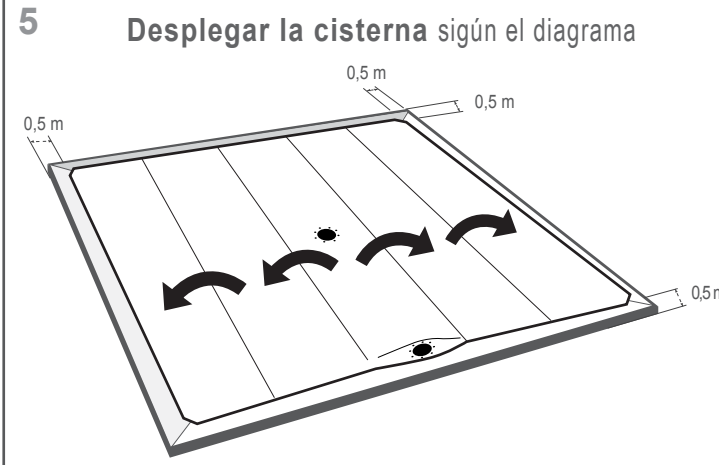
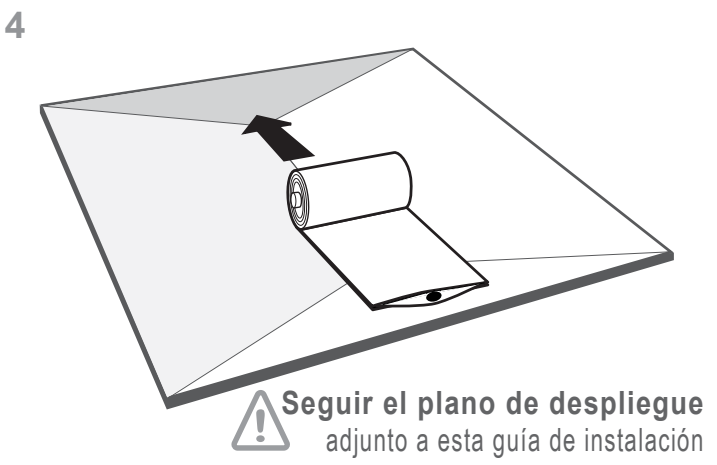


**3**

**IMPORTANTE**  
Instalación de la cisterna según su volumen

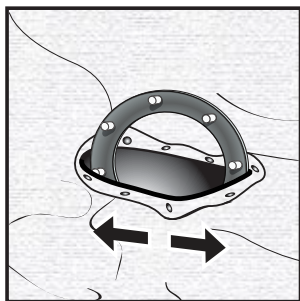
V. (m <sup>3</sup> )	cantidad de personas
de 1 a 180	1 a 2
de 180 a 480	3 a 4
de 480 a 800	4 a 6
de 800 a 1200	6 a 8
> 1200	8 a 10

Está **estrictamente prohibido** manipular el producto con maquinaria para evitar cualquier deterioro

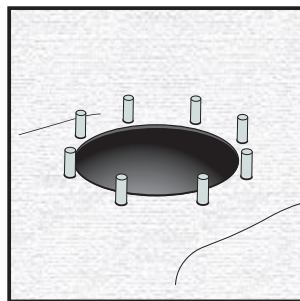




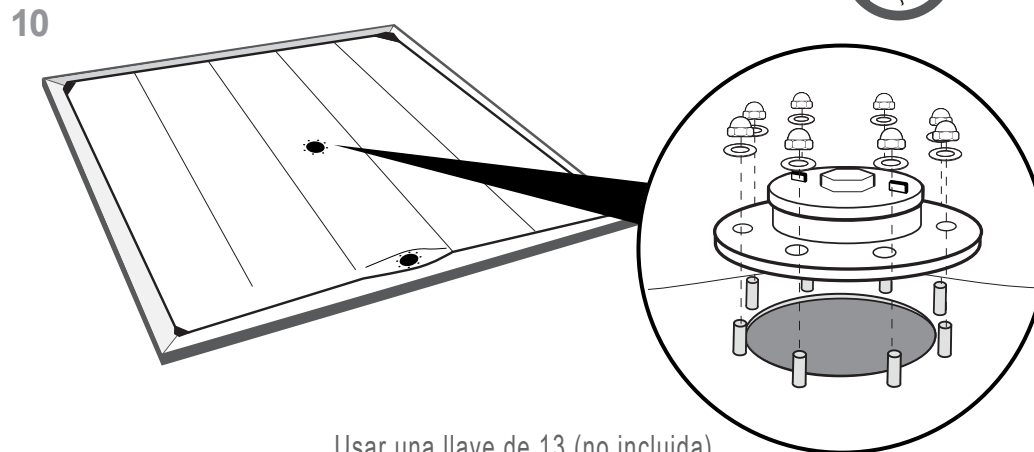
**9 PARA TODAS LAS BOQUILLAS**



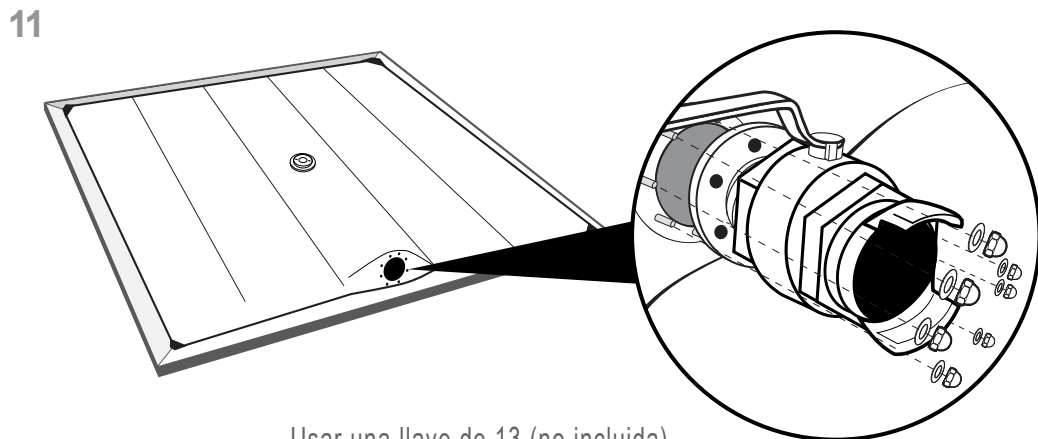
**ESTIRAR CON CUIDADO**  
sin herramientas  
para pasar la brida con su sello adentro



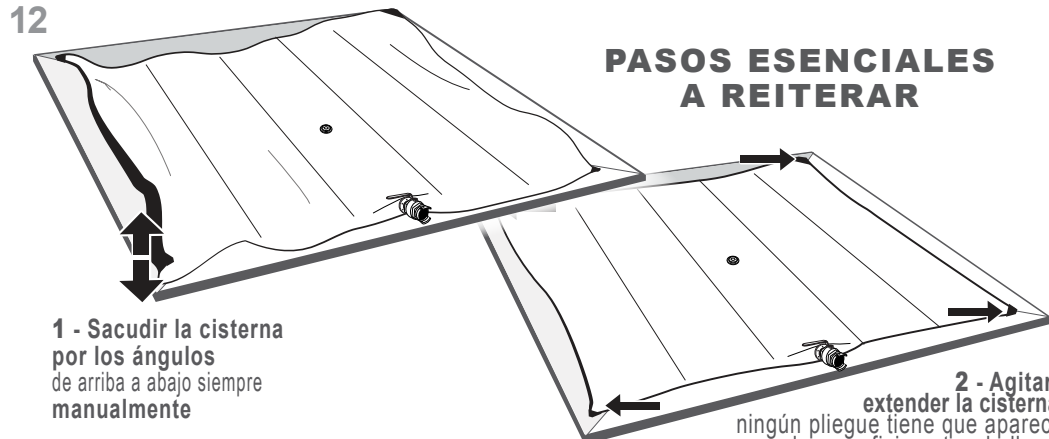
**Instalar correctamente la brida**  
en su boquilla



Usar una llave de 13 (no incluida)



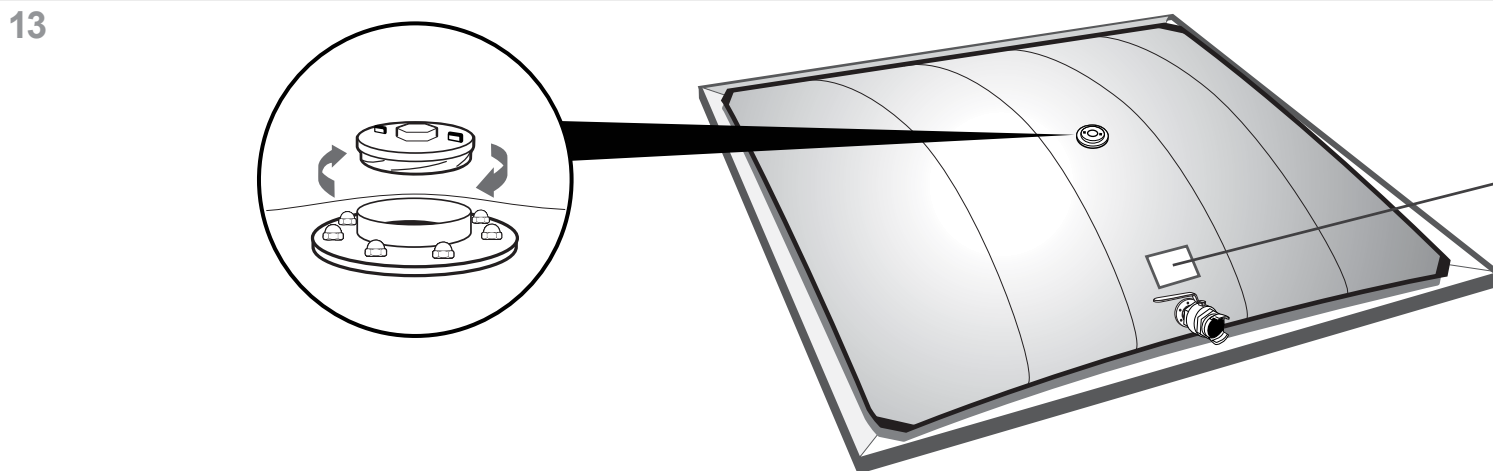
Usar una llave de 13 (no incluida)



**PASOS ESENCIALES A REITERAR**

**1 - Sacudir la cisterna**  
por los ángulos  
de arriba a abajo siempre  
manualmente

**2 - Agitar y extender la cisterna:**  
ningún pliegue tiene que aparecer  
en la superficie antes de llenar



**Seguir las instrucciones de uso**