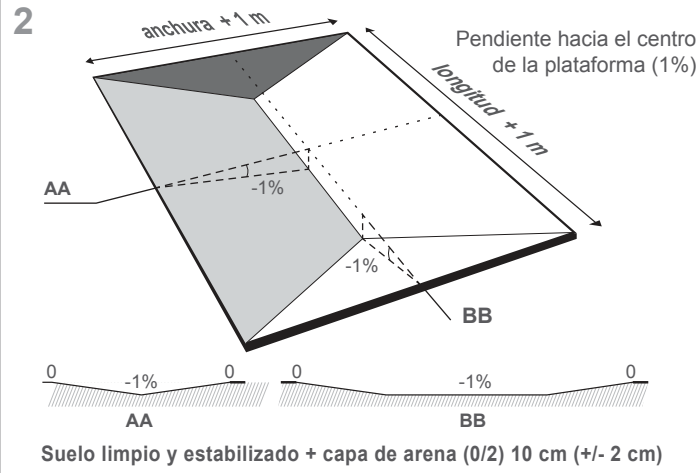


**CUIDADO**

Si el llenado no se realiza de inmediato :  
**cargar la cisterna** con un mínimo de 5 cm de líquido

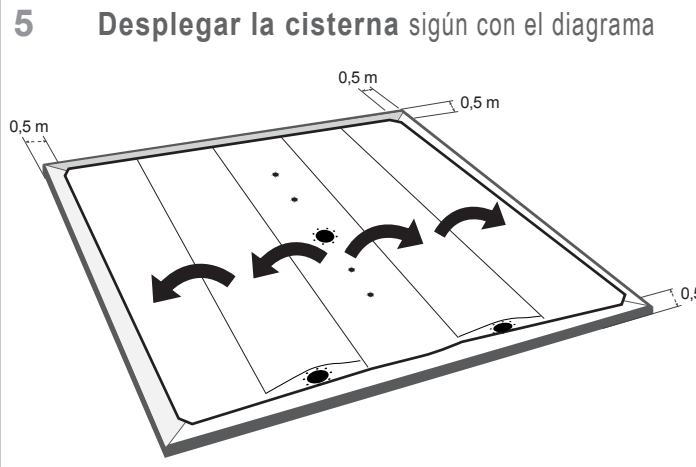
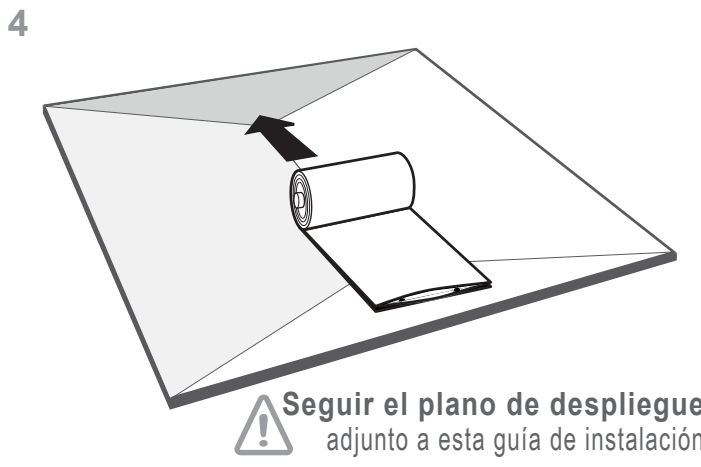


**3**

**IMPORTANTE**  
Instalación de la cisterna según su volumen

V. (m <sup>3</sup> )	cantidad de personas
de 1 a 180	1 a 2
de 180 a 480	3 a 4
de 480 a 800	4 a 6
de 800 a 1200	6 a 8
> 1200	8 a 10

Está **estrictamente prohibido** manipular el producto con maquinaria para evitar cualquier deterioro



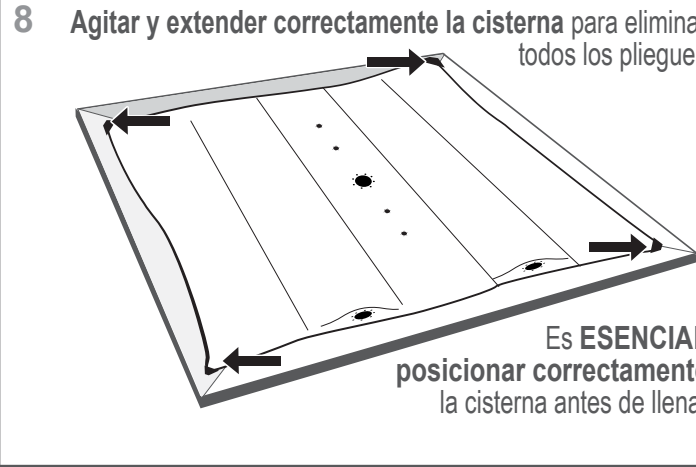
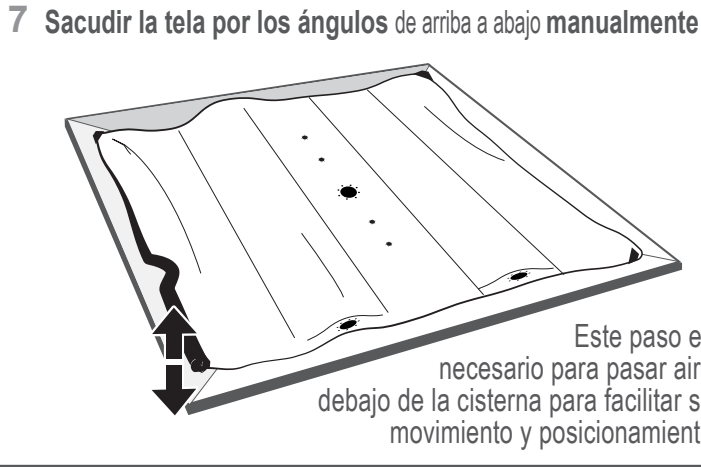
**6**

**OBLIGATORIO**

Montaje de las esquinas de protección antes de llenar en cada ángulo

x4

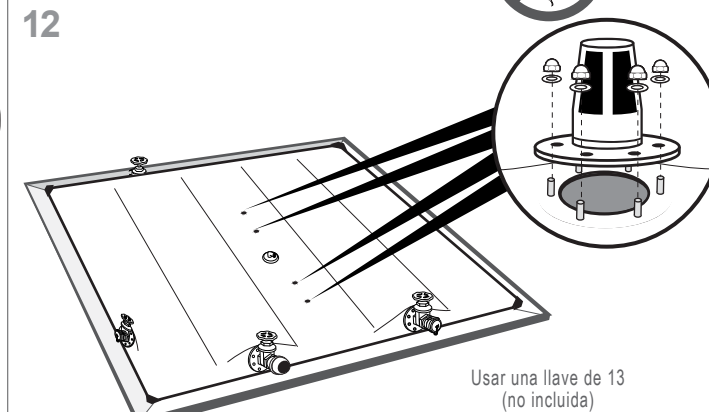
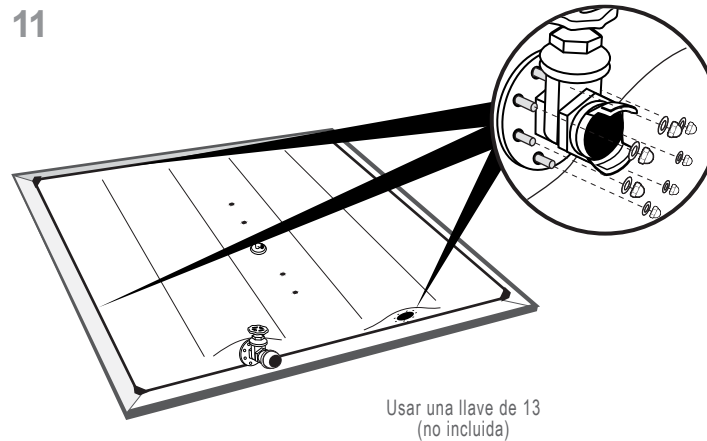
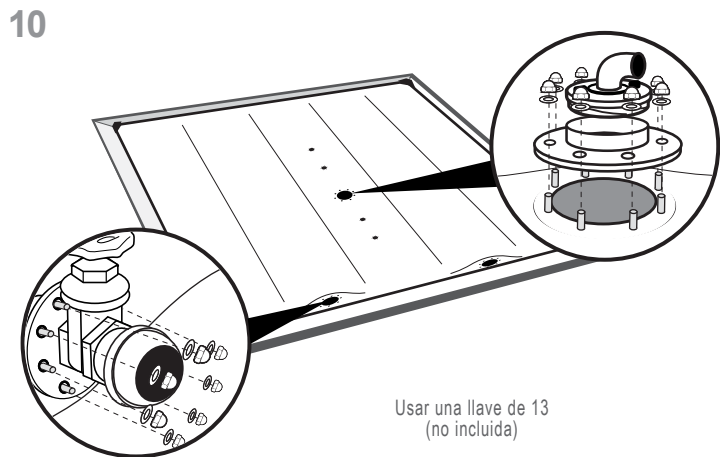
Usar una llave de 10 (no incluida)



**9 PARA TODAS LAS BOQUILLAS**

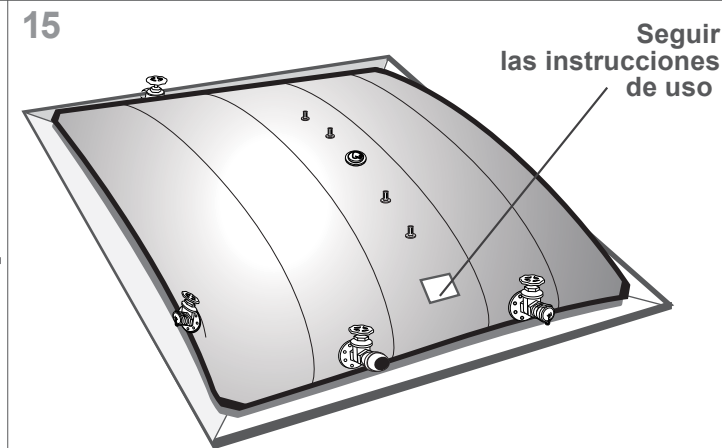
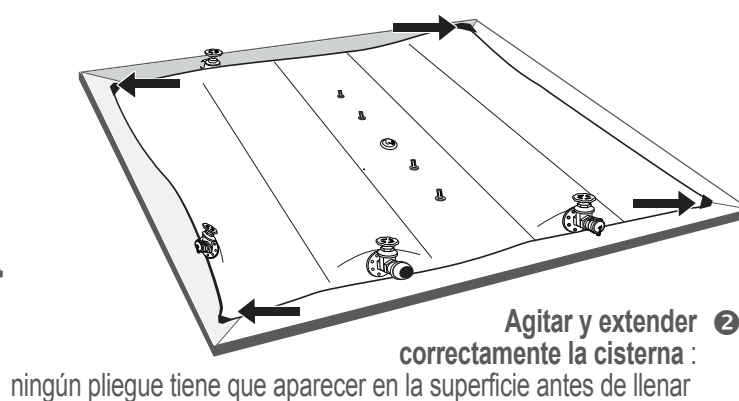
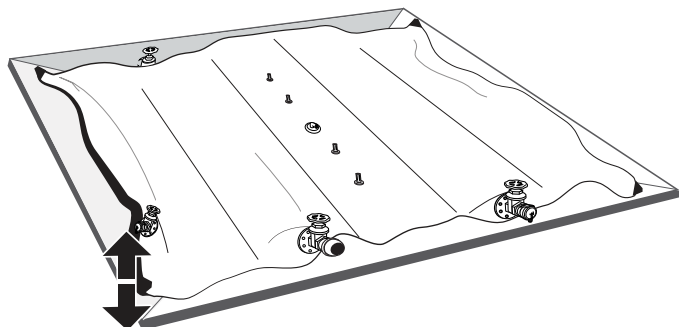
**ESTIRAR CON CUIDADO** sin herramientas para pasar la brida con su sello adentro

Instalar correctamente la brida en su boquilla

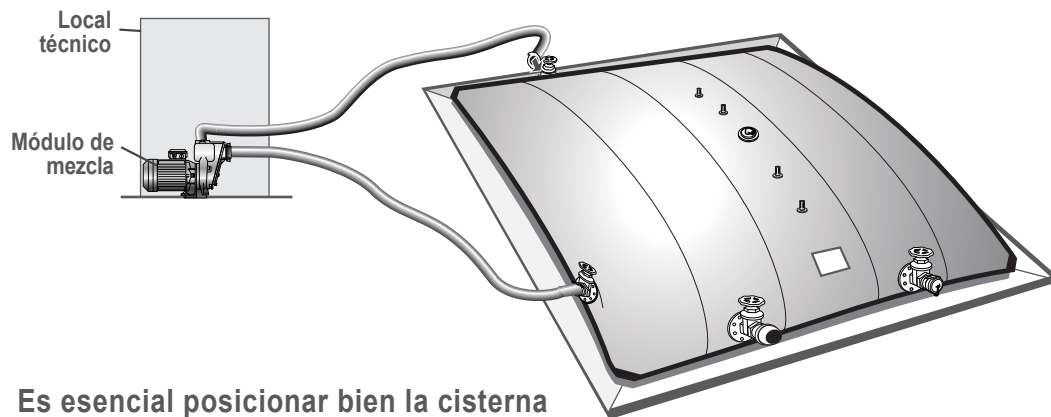


13 **PASOS ESENCIALES A REITERAR**

❶ Sacudir la cisterna por los ángulos de arriba a abajo siempre manualmente



16 **VACIADO**



17 **MEZCLA**

